



ürün marka adı	SIRIUS
ürün tanımı	Güç kontaktörü
ürün tipi tanımı	3RT2
Genel teknik veriler	
koruyucu ebadı	S00
ürün ilavesi	
• iletişim fonksiyon modülü	Hayır
• yardımcı anahtar	Evet
güç kaybı [W] akım anma değerinde AC'de sıcak işletim durumunda	1,2 W
• kutup başına	0,4 W
güç kaybı [W] akım anma değerinde yük akım parçasız tipik	4 W
şok gerilim mukavemeti	
• ana akım devresinin anma değeri	6 kV
• yardımcı akım devresinin anma değeri	6 kV
güvenli ayırma için izin verilen maksimum gerilim bobin ve ana kontaklar arasında EN 60947-1 uyarınca	400 V
şok mukavemeti dikdörtgen darbeye	
• DC'de	6,7g / 5 ms, 4,2g / 10 ms
şok mukavemeti sinüs darbesinde	
• DC'de	10,5g / 5 ms, 6,6g / 10 ms
mekanik kullanım süresi (işletim çevrimleri)	
• kontaktör tipik	30 000 000
• elektronik uyumlu yardımcı anahtar bloklü kontaktör tipik	5 000 000
• yardımcı anahtar bloklü kontaktör tipik	10 000 000
referans işareti IEC 81346-2:2009 uyarınca	Q
RoHS yönetmeliği (tarih)	01.10.2009 00:00:00
Ortam koşulları	
kurulum yüksekliği NN üzerinde yükseklikte maksimum	2 000 m
• ortam sıcaklığı işletim sırasında	-25 ... +60 °C
• ortam sıcaklığı depolama sırasında	-55 ... +80 °C
Ana akım devresi	
kutup sayısı ana devre için	3
kapayıcı sayısı ana kontaklar için	3
• işletim gerilimi AC-3'te anma değeri maksimum	690 V
işletim akımı	

<ul style="list-style-type: none"> ● AC-1'de 400 V'ta 40 °C ortam sıcaklığında anma değeri 	18 A
<ul style="list-style-type: none"> ● AC-1'de <ul style="list-style-type: none"> — 690 V'a kadar 40 °C ortam sıcaklığında anma değeri — 690 V'a kadar 60 °C ortam sıcaklığında anma değeri 	18 A 16 A
<ul style="list-style-type: none"> ● AC-3'te <ul style="list-style-type: none"> — 400 V'ta anma değeri — 500 V'ta anma değeri — 690 V'ta anma değeri 	7 A 6 A 4,9 A
<ul style="list-style-type: none"> ● AC-4'te 400 V'ta anma değeri 	6,5 A
<ul style="list-style-type: none"> ● AC-5a'da 690 V'a kadar anma değeri 	15,8 A
<ul style="list-style-type: none"> ● AC-5b'de 400 V'a kadar anma değeri 	5,8 A
<ul style="list-style-type: none"> ● AC-6a'da <ul style="list-style-type: none"> — 230 V'a kadar n=20 akım pik değerinde anma değeri — 400 V'a kadar n=20 akım pik değerinde anma değeri — 500 V'a kadar n=20 akım pik değerinde anma değeri — 690 V'a kadar n=20 akım pik değerinde anma değeri 	4 A 4 A 3,8 A 3,6 A
<ul style="list-style-type: none"> ● AC-6a'da <ul style="list-style-type: none"> — 230 V'a kadar n=30 akım pik değerinde anma değeri — 400 V'a kadar n=30 akım pik değerinde anma değeri — 500 V'a kadar n=30 akım pik değerinde anma değeri — 690 V'a kadar n=30 akım pik değerinde anma değeri 	2,7 A 2,7 A 2,5 A 2,4 A
minimum kesit ana devrede maksimum AC-1 anma değerinde	2,5 mm ²
işletim akımı yakl. 200.000 işletim çevrimi için AC-4'te	
<ul style="list-style-type: none"> ● 400 V'ta anma değeri ● 690 V'ta anma değeri 	2,6 A 1,8 A
işletim akımı	
<ul style="list-style-type: none"> ● 1 akım hattında DC-1'de <ul style="list-style-type: none"> — 24 V'ta anma değeri — 110 V'ta anma değeri — 220 V'ta anma değeri — 440 V'ta anma değeri — 600 V'ta anma değeri 	15 A 1,5 A 0,6 A 0,42 A 0,42 A
<ul style="list-style-type: none"> ● seri devre 2 akım hattında DC-1'de <ul style="list-style-type: none"> — 24 V'ta anma değeri — 110 V'ta anma değeri — 220 V'ta anma değeri — 440 V'ta anma değeri — 600 V'ta anma değeri 	15 A 8,4 A 1,2 A 0,6 A 0,5 A
<ul style="list-style-type: none"> ● seri devre 3 akım hattında DC-1'de <ul style="list-style-type: none"> — 24 V'ta anma değeri — 110 V'ta anma değeri — 220 V'ta anma değeri — 440 V'ta anma değeri — 600 V'ta anma değeri 	15 A 15 A 15 A 0,9 A 0,7 A
işletim akımı	
<ul style="list-style-type: none"> ● 1 akım hattında DC-3'te DC-5'te <ul style="list-style-type: none"> — 24 V'ta anma değeri — 110 V'ta anma değeri ● seri devre 2 akım hattında DC-3'te DC-5'te 	15 A 0,1 A

— 24 V'ta anma değeri	15 A
— 110 V'ta anma değeri	0,25 A
• seri devre 3 akım hattında DC-3'te DC-5'te	
— 24 V'ta anma değeri	15 A
— 110 V'ta anma değeri	15 A
— 220 V'ta anma değeri	1,2 A
— 440 V'ta anma değeri	0,14 A
— 600 V'ta anma değeri	0,14 A
işletim kapasitesi	
• AC-3'te	
— 230 V'ta anma değeri	1,5 kW
— 400 V'ta anma değeri	3 kW
— 500 V'ta anma değeri	3 kW
— 690 V'ta anma değeri	4 kW
işletim kapasitesi yakl. 200.000 işletim çevrimi için AC-4'te	
• 400 V'ta anma değeri	1,15 kW
• 690 V'ta anma değeri	1,15 kW
işletim görünür gücü AC-6a'da	
• 230 V'a kadar n=20 akım pik değerinde anma değeri	1,5 kV·A
• 400 V'a kadar n=20 akım pik değerinde anma değeri	2,7 kV·A
• 500 V'a kadar n=20 akım pik değerinde anma değeri	3,3 kV·A
• 690 V'a kadar n=20 akım pik değerinde anma değeri	4,3 kV·A
işletim görünür gücü AC-6a'da	
• 230 V'a kadar n=30 akım pik değerinde anma değeri	1 kV·A
• 400 V'a kadar n=30 akım pik değerinde anma değeri	1,8 kV·A
• 500 V'a kadar n=30 akım pik değerinde anma değeri	2,2 kV·A
• 690 V'a kadar n=30 akım pik değerinde anma değeri	2,9 kV·A
kısa süreli akım mukavemeti soğuk işletim durumunda 40 °C'de	
• 1 sn. ile sınırlı akımsız anahtarlama maksimum	120 A; AC-1 anma değerine uygun minimum kesit kullanın
• 5 sn. ile sınırlı akımsız anahtarlama maksimum	86 A; AC-1 anma değerine uygun minimum kesit kullanın
• 10 sn. ile sınırlı akımsız anahtarlama maksimum	67 A; AC-1 anma değerine uygun minimum kesit kullanın
• 30 sn. ile sınırlı akımsız anahtarlama maksimum	52 A; AC-1 anma değerine uygun minimum kesit kullanın
• 60 sn. ile sınırlı akımsız anahtarlama maksimum	43 A; AC-1 anma değerine uygun minimum kesit kullanın
yük boşaltma frekansı	
• DC'de	10 000 1/h
anahtarlama frekansı	
• AC-1'de maksimum	1 000 1/h
• AC-2'de maksimum	750 1/h
• AC-3'te maksimum	750 1/h
• AC-4'te maksimum	250 1/h
Kontrol devresi/ Kumanda	
gerilim türü kontrol besleme gerilimi	DC
kontrol besleme gerilimi DC'de	
• anma değeri	24 V
çalışma alanı faktörü kontrol gerilimi anma değeri solenoid DC'de	
• başlangıç değeri	0,8
• bitiş değeri	1,1
kapanma gücü solenoid DC'de	4 W
tutma gücü solenoid DC'de	4 W
kapanış gecikmesi	

• DC'de	30 ... 100 ms
açılış gecikmesi	
• DC'de	7 ... 13 ms
elektrik arkı süresi	10 ... 15 ms
aktivasyon modeli anahtar tahriki	Standart A1 - A2
Yardımcı akım devresi	
açıcı sayısı yardımcı kontaklar için gecikmesiz anahtarlama	1
işletim akımı AC-12'de maksimum	10 A
işletim akımı AC-15'te	
• 230 V'ta anma değeri	10 A
• 400 V'ta anma değeri	3 A
• 500 V'ta anma değeri	2 A
• 690 V'ta anma değeri	1 A
işletim akımı DC-12'de	
• 24 V'ta anma değeri	10 A
• 48 V'ta anma değeri	6 A
• 60 V'ta anma değeri	6 A
• 110 V'ta anma değeri	3 A
• 125 V'ta anma değeri	2 A
• 220 V'ta anma değeri	1 A
• 600 V'ta anma değeri	0,15 A
işletim akımı DC-13'te	
• 24 V'ta anma değeri	10 A
• 48 V'ta anma değeri	2 A
• 60 V'ta anma değeri	2 A
• 110 V'ta anma değeri	1 A
• 125 V'ta anma değeri	0,9 A
• 220 V'ta anma değeri	0,3 A
• 600 V'ta anma değeri	0,1 A
kontak güvenilirliği yardımcı kontaklar	beher 100 milyonda hatalı çalıştırma (17 V, 1 mA)
Nominal UL/CSA verileri	
tam yük akımı (FLA) 3 fazlı trifaz motor için	
• 480 V'ta anma değeri	4,8 A
• 600 V'ta anma değeri	6,1 A
mekanik güç çıkışı [hp]	
• tek fazlı trifaz motor için	
— 110/120 V'ta anma değeri	0,25 hp
— 230 V'ta anma değeri	0,75 hp
• 3 fazlı trifaz motor için	
— 200/208 V'ta anma değeri	1,5 hp
— 220/230 V'ta anma değeri	2 hp
— 460/480 V'ta anma değeri	3 hp
— 575/600 V'ta anma değeri	5 hp
kontak yük kapasitesi yardımcı kontaklar UL uyarınca	A600 / Q600
Kısa devre koruması	
sigorta elemanı modeli	
• ana devrenin kısa devreye karşı korunması için	
— düzenleme türü 1'de gerekli	gG: 35A (690V,100kA), aM: 20A (690V,100kA), BS88: 35A (415V,80kA)
— düzenleme türü 2'de gerekli	gG: 20A (690V, 100kA), aM: 16A (690V, 100kA), BS88: 20A (415V, 80kA)
• yardımcı anahtar kısa devre koruması için gerekli	gG: 10 A (500 V, 1 kA)
Montaj/ Sabitleme/ Ebatlar	
montaj pozisyonu	dikey montaj yüzeyinde +/-180° döndürülebilir, dikey montaj yüzeyinde +/- 22,5° öne ve arkaya eğilebilir.
sabitlenme türü	DIN EN 60715 uyarınca 35 mm'lik üst geçmeli raya vidalı ve sustalı sabitleme
• sıra montajı	Evet
yükseklik	58 mm

genişlik	45 mm
derinlik	73 mm
uyulması gereken mesafe	
<ul style="list-style-type: none"> • sıralı montajda <ul style="list-style-type: none"> — önde 10 mm — yukarı 10 mm — aşağı doğru 10 mm — yanlarda 0 mm • topraklanmış parçalara <ul style="list-style-type: none"> — önde 10 mm — yukarı 10 mm — yanlarda 6 mm — aşağı doğru 10 mm • gerilim taşıyan parçalara <ul style="list-style-type: none"> — önde 10 mm — yukarı 10 mm — aşağı doğru 10 mm — yanlarda 6 mm 	
Bağlantılar/ Terminaller	
elektrik bağlantısı modeli	
<ul style="list-style-type: none"> • ana devre için vida bağlantısı • yardımcı ve kontrol devreleri için vida bağlantısı • kontaktörde yardımcı kontaklar için Vida bağlantısı • solenoid Vida bağlantısı 	
bağlanabilir iletken kesit türü	
<ul style="list-style-type: none"> • ana kontaklar için <ul style="list-style-type: none"> — tek telli 2x (0,5 ... 1,5 mm²), 2x (0,75 ... 2,5 mm²), 2x 4 mm² — tek telli veya çok telli 2x (0,5 ... 1,5 mm²), 2x (0,75 ... 2,5 mm²), 2x 4 mm² — ince telli kablo uç işlemeli 2x (0,5 ... 1,5 mm²), 2x (0,75 ... 2,5 mm²) • AWG hatlarında ana kontaklar için 2x (20 ... 16), 2x (18 ... 14), 2x 12 	
bağlanabilir kablo kesiti ana kontaklar için	
<ul style="list-style-type: none"> • tek telli 0,5 ... 4 mm² • çok telli 0,5 ... 4 mm² • ince telli kablo uç işlemeli 0,5 ... 2,5 mm² 	
bağlanabilir kablo kesiti yardımcı kontaklar için	
<ul style="list-style-type: none"> • tek telli veya çok telli 0,5 ... 4 mm² • ince telli kablo uç işlemeli 0,5 ... 2,5 mm² 	
bağlanabilir iletken kesit türü	
<ul style="list-style-type: none"> • yardımcı kontaklar için <ul style="list-style-type: none"> — tek telli veya çok telli 2x (0,5 ... 1,5 mm²), 2x (0,75 ... 2,5 mm²), 2x 4 mm² — ince telli kablo uç işlemeli 2x (0,5 ... 1,5 mm²), 2x (0,75 ... 2,5 mm²) • AWG hatlarında yardımcı kontaklar için 2x (20 ... 16), 2x (18 ... 14), 2x 12 	
<ul style="list-style-type: none"> • AWG numarası kodlanmış bağlanabilir iletken kesiti olarak ana kontaklar için 20 ... 12 • AWG numarası kodlanmış bağlanabilir iletken kesiti olarak yardımcı kontaklar için 20 ... 12 	
Emniyet	
ürün fonksiyonu IEC 60947-4-1 uyarınca aynalı kontak	Evet
B10 değeri yüksek zorlanma oranında SN 31920 uyarınca	1 000 000
tehlike yaratan kesilmelerin oranı	
<ul style="list-style-type: none"> • düşük zorlanma oranında SN 31920 uyarınca 40 % • yüksek zorlanma oranında SN 31920 uyarınca 73 % 	
devre dışı kalma oranı [FIT] düşük zorlanma oranında SN 31920 uyarınca	100 FIT
T1 değeri Proof-Test aralığı veya kullanım süresi için IEC 61508 uyarınca	20 y
IP koruma türü ön tarafta IEC 60529 uyarınca	IP20
temas koruması ön tarafta IEC 60529 uyarınca	önden dikey dokunma durumunda parmak korumalı
kullanma uygunluğu	

- emniyetli açma
- emniyetli kapatma

Evet
Evet

Sertifikalar/ Onaylar

General Product Approval

EMC



[KC](#)



Declaration of Conformity

Test Certificates

Marine / Shipping

[Miscellaneous](#)



EG-Konf.

[Special Test Certificate](#)

[Type Test Certificates/Test Report](#)



ABS



BUREAU VERITAS

Marine / Shipping

other



LRS



PRS



RINA



RMRS



DNV-GL

[Confirmation](#)

Diğer bilgiler

Information- and Downloadcenter (Kataloglar, broşürler, ...)

<https://www.siemens.com/ic10>

Industry Mall (Çevrimiçi sipariş sistemi)

<https://mall.industry.siemens.com/mall/tr/tr/Catalog/product?mlfb=3RT2015-1BB42>

Cax online generator

<http://support.automation.siemens.com/WW/CAXorder/default.aspx?lang=en&mlfb=3RT2015-1BB42>

Service&Support (Kılavuzlar, işletme talimatları, sertifikalar, karakteristikler, sık sorulanlar...)

<https://support.industry.siemens.com/cs/ww/en/ps/3RT2015-1BB42>

Resim veri tabanı (ürün fotoğrafları, 2 boyutlu ebat çizimleri, 3 boyutlu modeller, cihaz devre şemaları, EPLAN Makros, ...)

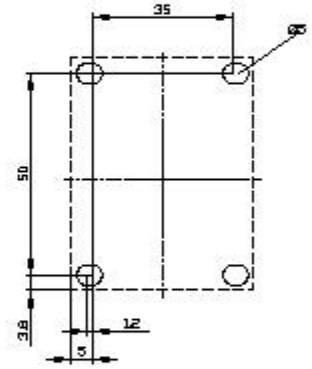
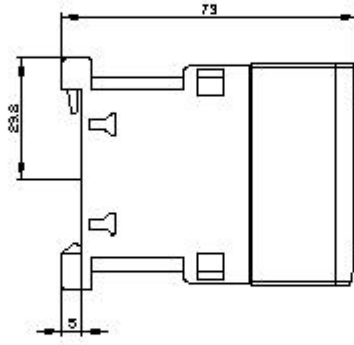
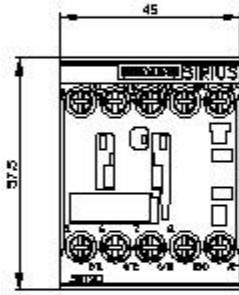
http://www.automation.siemens.com/bilddb/cax_de.aspx?mlfb=3RT2015-1BB42&lang=en

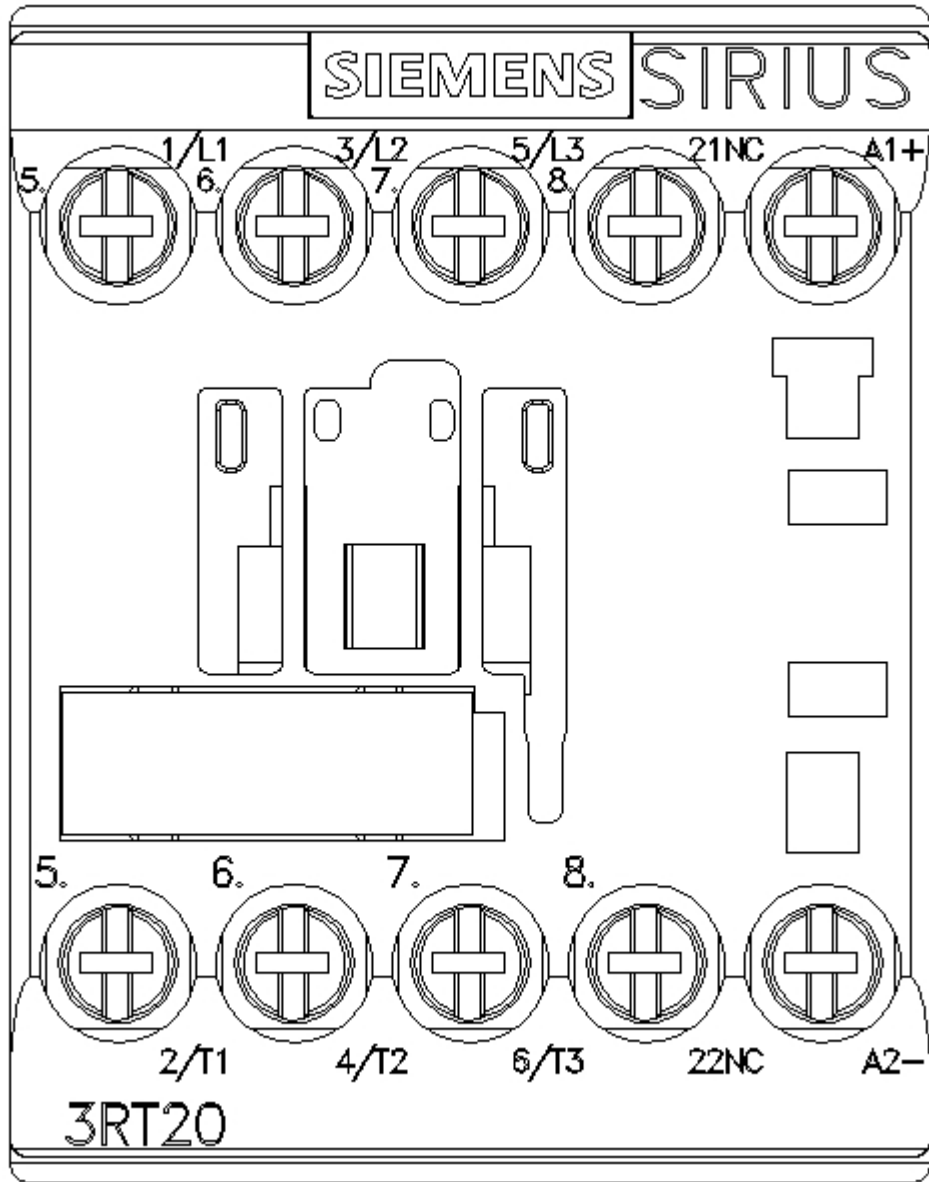
Karakteristik eğri: Tetikleme karakteristiği, I²t, geçiş akımı

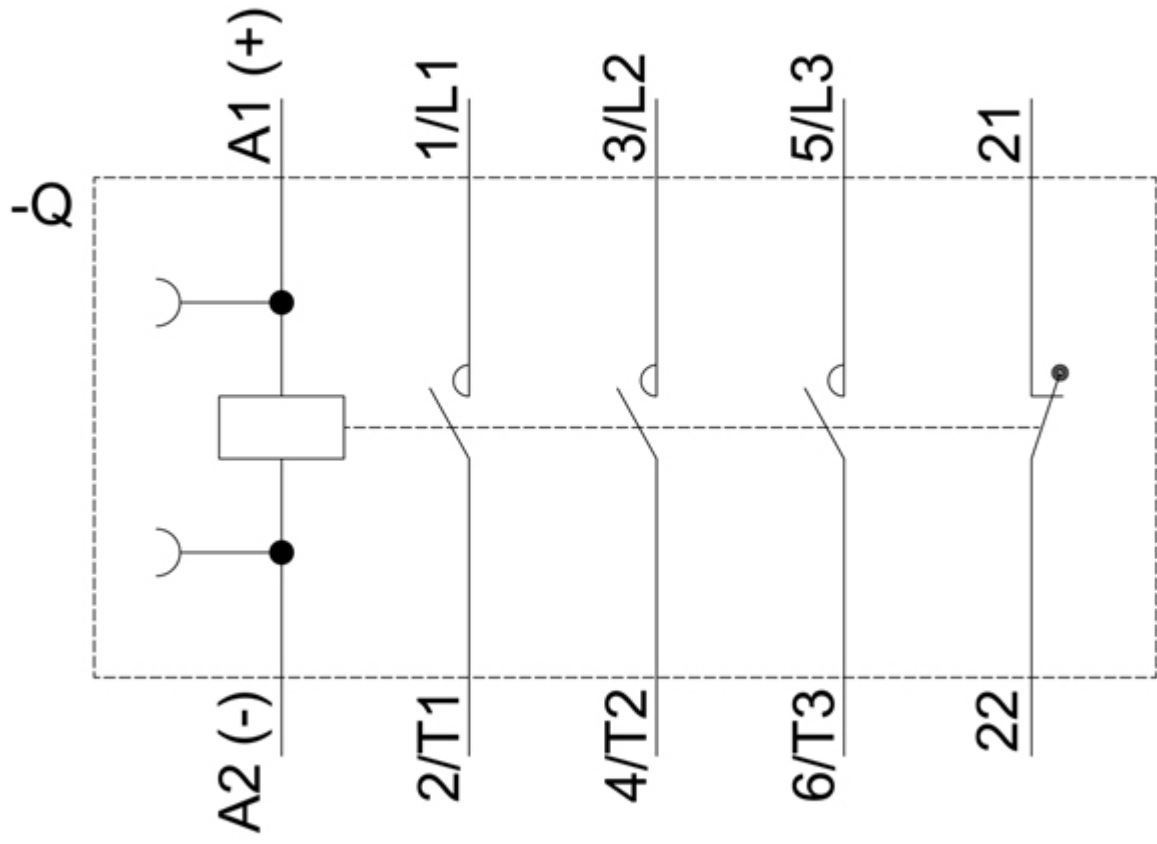
<https://support.industry.siemens.com/cs/ww/en/ps/3RT2015-1BB42/char>

Diğer karakteristik eğriler (örn. Elektriksel kullanım ömrü, anahtarlama sıklığı)

<http://www.automation.siemens.com/bilddb/index.aspx?view=Search&mlfb=3RT2015-1BB42&objecttype=14&gridview=view1>







Son deęişiklik:

15.1.2021 