



SETRA



Etanj Armatür
Waterproof Luminaire

Kullanım Alanları / Areas Of Usage



Fabrikalar
Factories



Garajlar
Garages



Depolar
Storages



Atölyeler
Workshops



Tersaneler
Shipyards



Ürün Kodu / Product Code : 53.AKUTL 6018

ÜRÜN BİLGİLERİ / PRODUCT INFORMATION

Gövde Malzemesi / Body Material	: Çift Renk Polikarbon Ekstrüzyon Gövde / Double-Color Polycarbonate Extrusion Body
Gövde Kapak / Body Cover	: Polimer Enjeksiyon Kapak / Polymer Injection Cover
Gövde Rengi / Body Color	: Teksture Gri / Texture Gray
Koruma Sınıfı / Protection Class	: IP65
Genişlik (W) / Width (W)	: 75 mm
Uzunluk (L) / Length (L)	: 620 mm
Yükseklik (H) / Height (H)	: 75 mm
Ağırlığı (Kg) / Weight (Kg)	: 0,90 Kg
Şebekeden Çektiği Güç (W) / Electrical Consumption (W)	: 18 W
Etkinlik Faktörü (lm/W) / Efficacy Factor (lm/W)	: 105 lm/W
Lümen (lm) / Lumen (lm)	: 1890 lm
Renk Sıcaklığı (Kelvin) / Color Temperature (Kelvin)	: 4000 K
Çalışma Gerilimi, Frekansı / Operating Voltage, Frequency	: 220-240 V _{AC} 50/60 Hz
Maksimum Çalışma Sıcaklığı / Maximum Operating Temperature	: +45°C
Minimum Çalışma Sıcaklığı / Minimum Operating Temperature	: -20°C

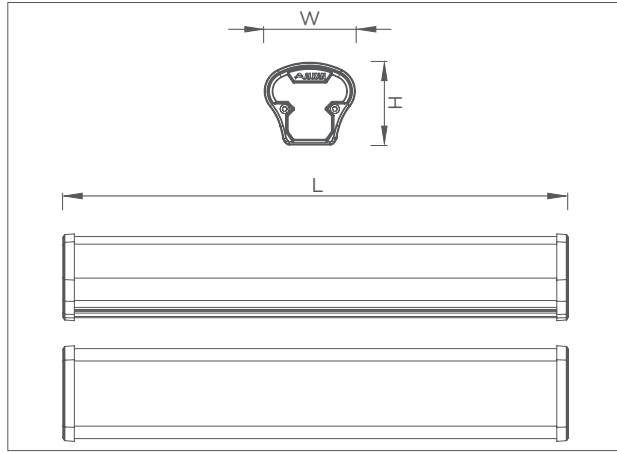


50.000 Hrs. 3000K/4000K/6500K

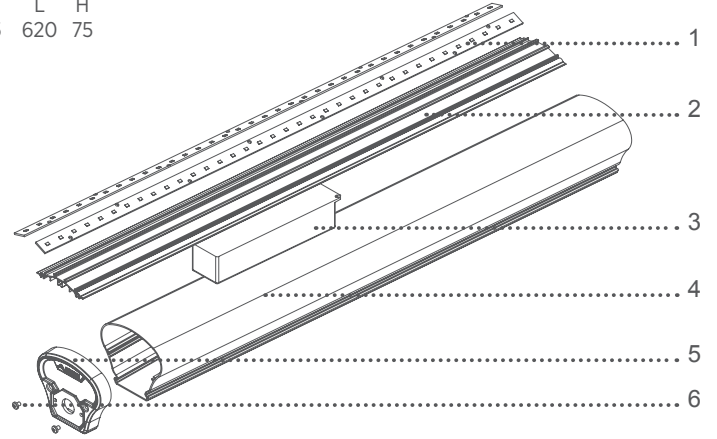
TR - EN

Alkan, kılavuzda verilen armatürlerin tasarım ve teknik özelliklerini değiştirme hakkına sahiptir. Beyan edilen ölçüm değerlerinde $\pm 7\%$ tolerans dikkate alınmalıdır. / Alkan has the right to change the design and technical specifications of the luminaires as per the documentation. $\pm 7\%$ tolerance must be taken into account in the declared values.

Teknik Çizim Technical Drawing

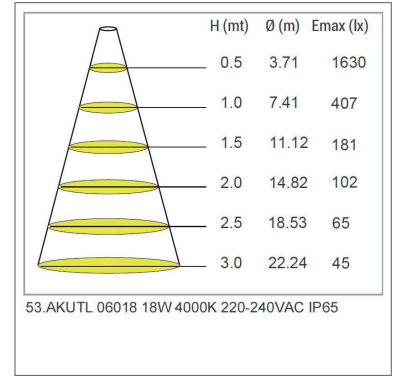
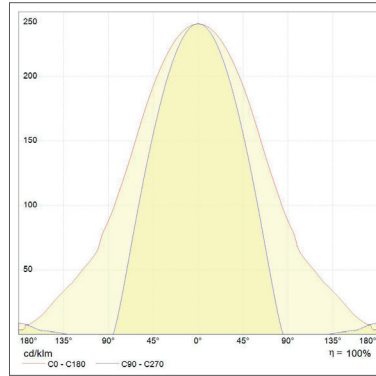
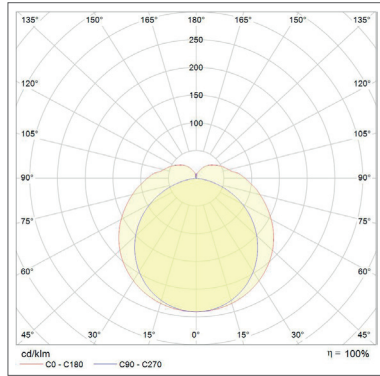


W L H
75 620 75



- | | |
|---|---|
| <p>1 LED modül
PCB</p> <p>2 LED Modül ve sürücü montaj sacı
PCB and driver assembly plate</p> <p>3 Yüksek gerilime karşı korumalı, programlanabilir sürücü
High voltage protected against programmable driver</p> | <p>4 Çift renk polikarbon ekstrüzyon gövde
Double-color polycarbonate extrusion body</p> <p>5 Polimer enjeksiyon kapak
Polymer injection cover</p> <p>6 Dış ortam koşullarına uygun paslanmaz vida
Suitable for outdoor conditions stainless screws</p> |
|---|---|

Fotometrik Veriler Photometric Data



Standartlar / Standards; EN 60598-1 / EN 60598-2-1

TR - EN

Alkan, kılavuzda verilen armatürlerin tasarım ve teknik özelliklerini değiştirme hakkına sahiptir. Beyan edilen ölçüm değerlerinde $\pm 7\%$ tolerans dikkate alınmalıdır. / Alkan has the right to change the design and technical specifications of the luminaires as per the documentation. $\pm 7\%$ tolerance must be taken into account in the declared values.

KULLANIM KILAVUZU / USER MANUAL



Armatürün Güvenli Kullanımı

1. Kullanım kılavuzunu armatür montajından önce dikkatlice okuyunuz.
2. Ürünler elektrik montaj talimatlarına / enerji bağlantı detaylarına uygun olarak yalnızca ehliyetli personeller tarafından yapılmalıdır.
3. Kurulumdan önce elektrik enerjisinin kesilmiş olduğundan emin olunuz.
4. Montaj ve nakliye sırasında düşme ve çarpmalara karşı önlem alınız.
5. Montajda kullanılacak aparatları ve vidaları doğru ve ürüne zarar vermeden kontrollü sıkınız.
6. Armatürün usulüne uygun olmayan kullanımı ve montajından kaynaklanan hasarlardan ve yaralanmalardan “Üretici” sorumlu tutulamaz.
7. Armatürü belirtilen amaç dışında kullanmayınız.
8. Dış kullanım için uygundur.
9. Hasar görmüş veya arızalı ürünleri kullanmayınız.
10. Ürünleri 220-240 V_{AC} voltaj aralığında ve 50/60 Hz frekans değerlerinde çalıştırınız.
11. Doğrudan armatürdeki ışık kaynağına bakmayınız.
12. Kullanıcının yapabileceği bakım ve onarım işlemi bulunmamaktadır.
13. Bu armatürün harici esnek kablosu hasar görürse, yalnızca üretici firma, yetkili servis veya benzer yetkinliğe sahip kişiler tarafından yenisi ile değiştirilmelidir.
14. Kolay erişilemeyecek bir yere kurulum yapınız.
15. Armatürde kullanılan ışık kaynağı (LED modül) yalnızca üretici ve onun servisi tarafından değiştirilmelidir.
16. Şebeke bağlantısı için gerekli terminal blok veya klemens üretici tarafından verilmemektedir.



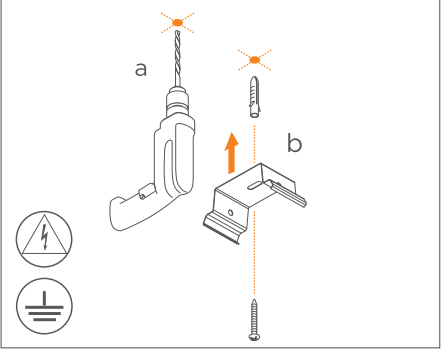
Safe Use of Luminaire

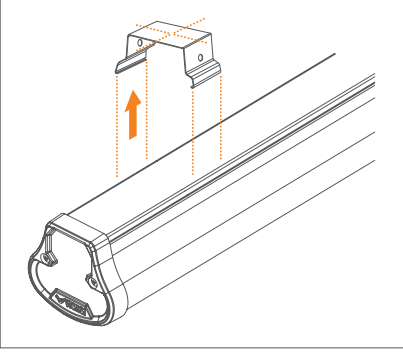
1. Read the user manual carefully before installing the luminaire.
2. The products may only be handled by authorized licenced personnel in accordance with the electrical installation instructions / energy connection details.
3. Ensure that the electrical power is cutoff before the installation.
4. During installation and transportation, take measures to prevent falls and collisions.
5. Tighten the accessories and screws properly, without damaging the product during the installation.
6. “Manufacturer” cannot be held liable for damages and injuries caused by improper use and installation of the luminaire.
7. Do not use the luminaire outside the specified purpose.
8. Suitable for external use.
9. Do not use damaged or defective products.
10. Operate the products on between 220-240 V_{AC} voltage and at 50/60 Hz frequency value.
11. Do not look directly into the light source in the luminaire.
12. There is no maintenance and repair procedure that the user can perform.
13. If the external flexible cable or cord of luminaire is damaged, it shall be replaced by a special cord exclusively available from the manufacturer, their service agent or similar qualified person.
14. Only to be installed outside arms reach.
15. The light source used in the luminaire (LED module) should only be replaced by the manufacturer and its service.
16. Terminal block or terminals required for network connection are not supplied by the manufacturer.

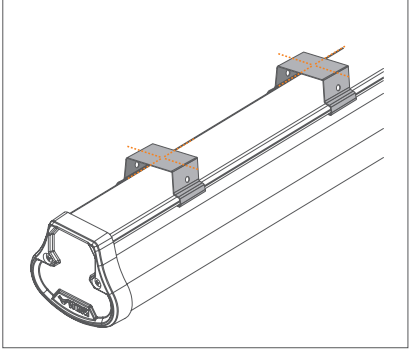
TR - EN

Alkan, kılavuzda verilen armatürlerin tasarım ve teknik özelliklerini değiştirme hakkına sahiptir. Beyan edilen ölçüm değerlerinde \pm %7 tolerans dikkate alınmalıdır. / Alkan has the right to change the design and technical specifications of the luminaires as per the documentation. \pm 7% tolerance must be taken into account in the declared values.

Montaj Detay Assembly Details

2. 

a: Tavani, doğru ölçülerde deliniz.
b: Armatürün montaj aparatını, tavana vidalayınız.
a: Drill the ceiling in the correct dimensions.
b: Fasten the luminaire mounting bracket to the ceiling.
3. 

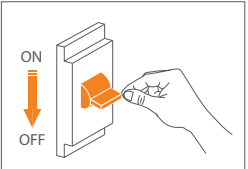
Armatürü, vidalamış olduğunuz aparata sabitleyiniz.
Fasten the luminaire to the bracket you have screwed.
4. 

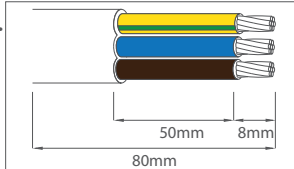
Armatürün, tavana güvenli bir şekilde bağlandığına emin olunuz.
Make sure that the luminaire is securely attached to the ceiling.

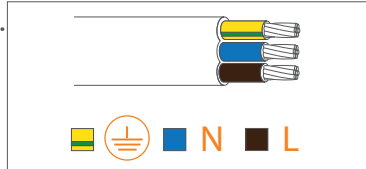
Enerji Bağlantı Detayları Energy Connection Details

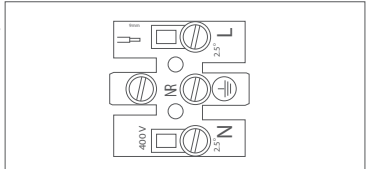
Besleme bağlantısı: Y tipi / Supply connection : type Y

Enerji kablosu olarak en az 1,00 mm² kesit alanına sahip 3x H05VV-F kablo tipini kullanınız. / Use 3x H05VV-F cable type with a cross section area of at least 1,00 mm² as a power cable.

1. 

Enerji bağlantısını kesiniz.
Cut off energy.
2. 

Armatürün kablo koruma kılıfını yeterli düzeyde soyunuz.
Peel the cable protection insulator of the luminaire sufficiently.
3. 

Kabloyu L=Faz, N=Nötr ve ⊕ = Toprak şeklinde şebekeye bağlayınız.
Connect the cable L=Phase, N=Neutral and ⊕ = Ground in this way.
4. 

Kabloyu L=Faz, N=Nötr ve ⊕ = Toprak şeklinde klemense bağlayınız.
Connect the cable to terminals correctly L=Phase, N=Neutral and ⊕ = Ground in this way.

TR - EN

Alkan, kılavuzda verilen armatürlerin tasarım ve teknik özelliklerini değiştirme hakkına sahiptir. Beyan edilen ölçüm değerlerinde \pm %7 tolerans dikkate alınmalıdır. / Alkan has the right to change the design and technical specifications of the luminaires as per the documentation. \pm 7% tolerance must be taken into account in the declared values.

Üretici Firma / Manufacturer

**Alkan Asya Afrika Üretim
ve Elektrik Malzemeleri
Sanayi Ticaret A.Ş
FABRİKA / FACTORY**

Avcıkoru Mahallesi
Alkan Sokak No: 43/3 34983
ŞİLE / İSTANBUL - TÜRKİYE

Tel: +90 216 735 25 40/41/42
Fax: +90 216 735 25 43

Email: info@alkanaydinlatma.com / export@alkanlighting.com

Teknik Servis / Technical Service

www.alkanaydinlatma.com
www.alkanlighting.com

kalite@alkanaydinlatma.com
quality@alkanaydinlatma.com

Dağıtıcı Firma / Distributor

TR - EN

Alkan, kılavuzda verilen armatürlerin tasarım ve teknik özelliklerini değiştirme hakkına sahiptir. Beyan edilen ölçüm değerlerinde \pm %7 tolerans dikkate alınmalıdır. / Alkan has the right to change the design and technical specifications of the luminaires as per the documentation. \pm 7% tolerance must be taken into account in the declared values.