



Bu Armatür G.E.S - yenilenebilir elektrik enerjisi kullanılarak üretilmiştir.

# KARADENİZ

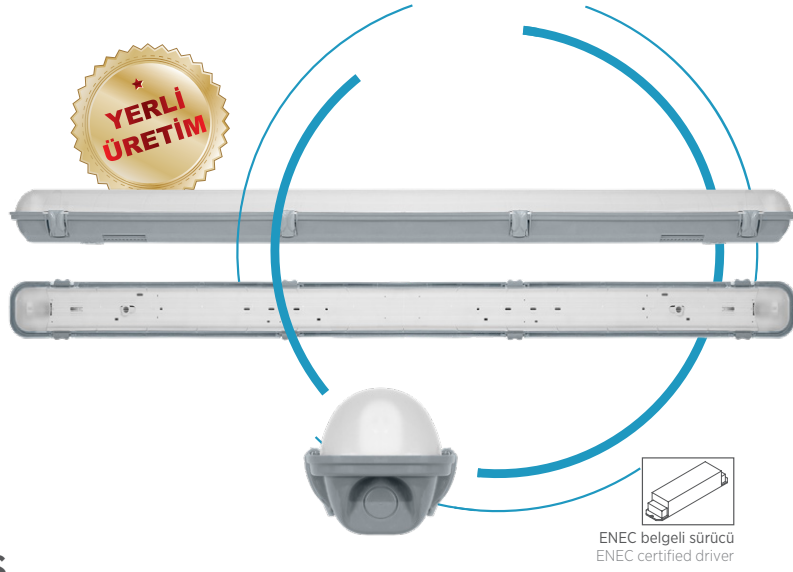
SLIM

Kullanım Alanları / Areas Of Usage



Ürün Kodu / Product Code **53.AKUTL 120PC36-S**

## ÜRÜN BİLGİLERİ / PRODUCT INFORMATION



Gövde Malzemesi / Body Material

%100 Geri Dönüşümlü Polikarbon Gövde  
%100 Recyclable Polycarbonate Body

Gövde Camı / Body Glass

%100 Geri Dönüşümlü Polikarbon Opal Difüzör  
%100 Recyclable Polycarbonate Opal Diffuser

Gövde Mandal / Body Latch

Polikarbon Mandal / Polycarbonate Latch

Gövde Rengi / Body Color

RAL 7035

Koruma Sınıfı / Protection Class

IP65

Genişlik (W) / Width (W)

88 mm

Uzunluk (L) / Length (L)

1280 mm

Yükseklik (H) / Height (H)

90 mm

Ağırlığı (Kg) / Weight (Kg)

1,50 Kg

Şebekeden Çektiği Güç (W) / Electrical Consumption (W)

33 W

Etkinlik Faktörü (lm/W) / Efficacy Factor (lm/W)

> 105 lm/W

Lümen (lm) / Lumen (lm)

> 3500 lm

Renk Sıcaklığı (Kelvin) / Color Temperature (Kelvin)

4000 K

Çalışma Gerilimi, Frekansı / Operating Voltage, Frequency

220-240 V<sub>AC</sub> 50/60 Hz

Maksimum Çalışma Sıcaklığı / Maximum Operating Temperature

+45°C

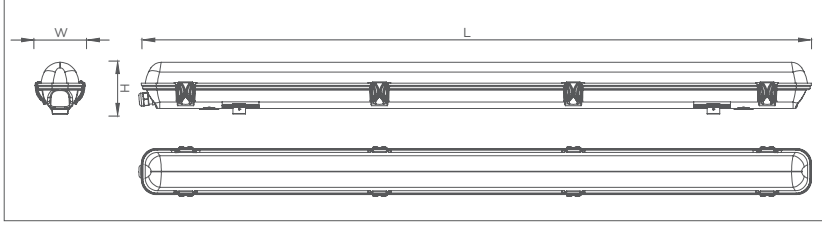
Minimum Çalışma Sıcaklığı / Minimum Operating Temperature

-20°C

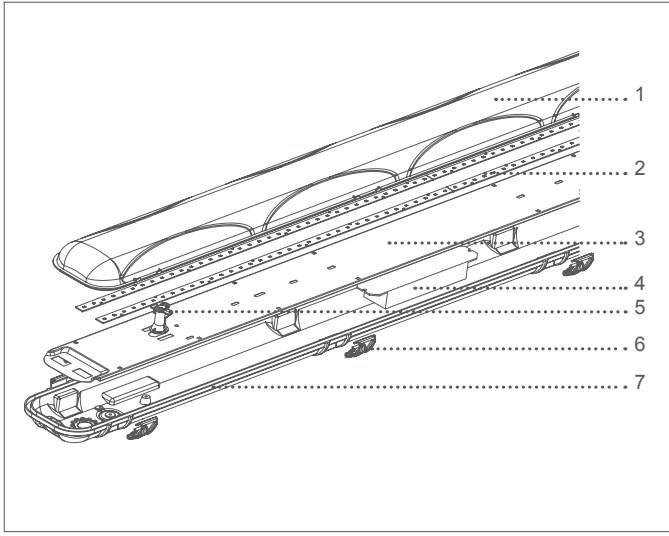
TR - EN

Alkan, kılavuzda verilen armatürlerin tasarım ve teknik özelliklerini değiştirme hakkına sahiptir. Beyan edilen ölçüm değerlerinde; Güç için +%5, Lümen için -%10 ve lm/W için -%5 tolerans dikkate alınmalıdır. / Alkan has the right to change the design and technical specifications of the luminaires as per the documentation. In the declared measurement values, tolerance of +5% for Power, -10% for Lumens and -5% for lm/W should be taken into account.

## TEKNİK ÇİZİM / TECHNICAL DRAWING

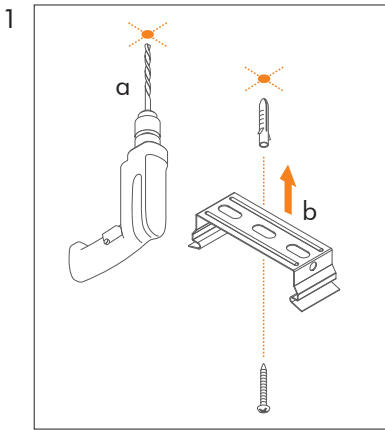


W L H  
88 1280 90



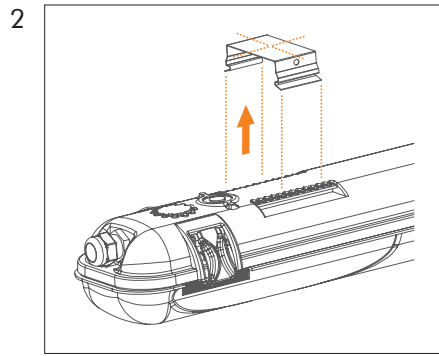
1	%100 geri dönüşümlü polikarbon opal difüzör %100 recyclable polycarbonate opal diffuser
2	LED Modül PCB
3	LED modül ve sürücü montaj sacı LED module and driver mounting sheet
4	ENEC belgeli sürücü ENEC certified driver
5	Sürücü montaj sacı klipsi Driver mounting sheet clip
6	Polikarbon mandal Polycarbonate latch
7	%100 geri dönüşümlü polikarbon gövde %100 recyclable polycarbonate body

## MONTAJ DETAY / ASSEMBLY DETAILS



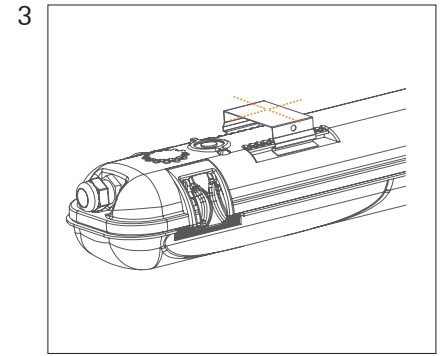
a - Tavani, doğru ölçülerde deliniz.  
b - Armatürün montaj aparatını, tavana vidalayınız.

a: Drill the ceiling in the correct dimensions.  
b: Fasten the luminaire mounting bracket to the ceiling.



Armatürü, vidalamış olduğunuz aparata sabitleyiniz.

Fasten the luminaire to the bracket you have screwed.



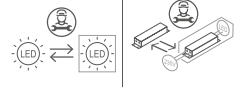
Armatürün, tavana güvenli bir şekilde bağlandığına emin olunuz.

Make sure that the luminaire is securely attached to the ceiling.



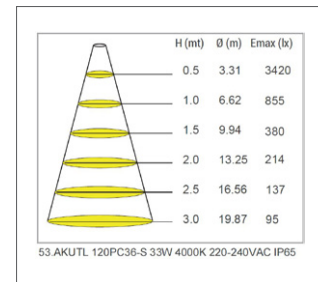
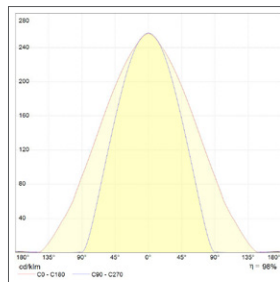
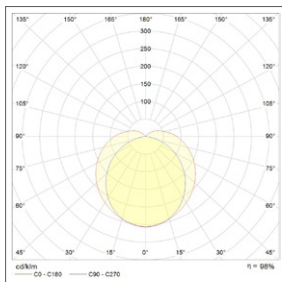
## KULLANIM KILAVUZU / USER MANUAL

### ARMATÜRÜN GÜVENLİ KULLANIMI / SAFE USE OF LUMINAIRE



- 1 Kullanım kılavuzunu armatür montajından önce dikkatlice okuyunuz. / Read the user manual carefully before installing the luminaire.
- 2 Ürünler elektrik montaj talimatlarına / enerji bağlantı detaylarına uygun olarak yalnızca ehliyetli personeller tarafından yapılmalıdır. / The products may only be handled by authorized licenced personnel in accordance with the electrical installation instructions / energy connection details.
- 3 Kurulmadan önce elektrik enerjisinin kesilmiş olduğundan emin olunuz. / Ensure that the electrical power is cutoff before the installation.
- 4 Montaj ve nakliye sırasında düşme ve çarpmalara karşı önlem alınız. / During installation and transportation, take measures to prevent falls and collisions.
- 5 Montajda kullanılacak aparatları ve vidaları doğru ve ürüne zarar vermeden kontrollü sıkınız. / Tighten the accessories and screws properly, without damaging the product during the installation.
- 6 Armatürün usulüne uygun olmayan kullanımı ve montajından kaynaklanan hasarlardan ve yaralanmalardan "Üretici" sorumlu tutulamaz. / "Manufacturer" cannot be held liable for damages and injuries caused by improper use and installation of the luminaire.
- 7 Armatürü belirtilen amaç dışında kullanmayınız. / Do not use the luminaire outside the specified purpose.
- 8 Dış kullanım için uygundur. / Suitable for external use.
- 9 Hasar görmüş veya arızalı ürünleri kullanmayınız. / Do not use damaged or defective products.
- 10 Ürünleri 220-240 V<sub>AC</sub> voltaj aralığında ve 50/60 Hz frekans değerlerinde çalıştırınız. / Operate the products on between 220-240 VAC voltage and at 50/60 Hz frequency value.
- 11 Doğrudan armatürdeki ışık kaynağına bakmayınız. / Do not look directly into the light source in the luminaire.
- 12 Kullanıcının yapabileceği bakım ve onarım işlemi bulunmamaktadır. / There is no maintenance and repair procedure that the user can perform.
- 13 Bu armatürün harici esnek kablosu hasar görürse, yalnızca üretici firma, yetkili servis veya benzer yetkinliğe sahip kişiler tarafından yenisi ile değiştirilmelidir. / If the external flexible cable or cord of luminaire is damaged, it shall be replaced by a special cord exclusively available from the manufacturer, their service agent or similar qualified person.
- 14 Kolay erişilemeyecek bir yere kurulum yapınız. / Only to be installed outside arms reach.
- 15 Armatürde kullanılan kontrol tertibatı ve (yalnızca LED) ışık kaynağı yalnızca üretici ve servisinin bir uzmanı tarafından değiştirilmelidir. / The control gear and the (LED only) light source used in the luminaire should only be replaced by a professional of the manufacturer and its service.
- 16 Şebeke bağlantısı için gerekli terminal blok veya klemens üretici tarafından verilmemektedir. / Terminal block or terminals required for network connection are not supplied by the manufacturer.

## FOTOMETRİK VERİLER / PHOTOMETRIC DATA



## STANDARTLAR / STANDARDS

EN 60598-1 / EN 60598-2-1

TR - EN

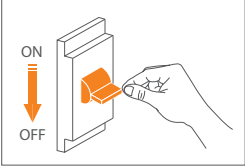
Alkan, kılavuzda verilen armatürlerin tasarım ve teknik özelliklerini değiştirme hakkına sahiptir. Beyan edilen ölçüm değerlerinde; Güç için +%5, Lümen için -%10 ve lm/W için -%5 tolerans dikkate alınmalıdır. / Alkan has the right to change the design and technical specifications of the luminaires as per the documentation. In the declared measurement values, tolerance of +5% for Power, -10% for Lumens and -5% for lm/W should be taken into account.

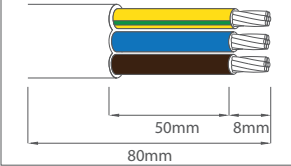
## ENERJİ BAĞLANTI DETAYLARI / ENERGY CONNECTION DETAILS

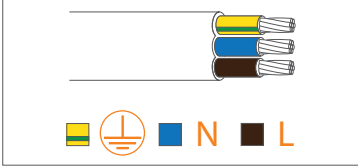
Besleme bağlantısı: Y tipi / Supply connection: type Y



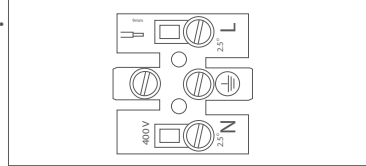
Enerji kablosu olarak en az 1,00 mm<sup>2</sup> kesit alanına sahip 3x H05VV-F kablo tipini kullanınız.



Use 3x H05VV-F cable type with a cross section area of at least 1.00 mm<sup>2</sup> as a power cable.

1. 

Enerji bağlantısını kesiniz.  
Switch off energy.
2. 

Armatürün kablo koruma kılıfını yeterli düzeyde soyunuz.  
Peel the cable protection insulator of the luminaire sufficiently.
3. 

Kabloyu L=Faz, N=Nötr ve  = Toprak şeklinde şebekeye bağlayınız.  
Connect the cable L=Phase, N=Neutral and  = Ground in this way.
4. 

Kabloyu L=Faz, N=Nötr ve  = Toprak şeklinde klemense bağlayınız.  
Connect the cable to terminals correctly L=Phase, N=Neutral and  = Ground in this way.

## ÜRETİCİ FİRMA / MANUFACTURER

### FABRİKA /FACTORY

#### ALKAN Asya Afrika Üretim ve Elektrik Malzemeleri San. Tic. A.Ş.

Avcıkoru Mah. Alkan Sok. N:43/3 Tel: +90 216 735 25 40/41/42  
34983 Şile, İSTANBUL - TÜRKİYE Fax: +90 216 735 25 43

Email: [info@alkanaydinlatma.com](mailto:info@alkanaydinlatma.com) / [export@alkanlighting.com](mailto:export@alkanlighting.com)

## TEKNİK SERVİS / TECHNICAL SERVICE

[www.alkanaydinlatma.com](http://www.alkanaydinlatma.com)

[www.alkanlighting.com](http://www.alkanlighting.com)

[kalite@alkanaydinlatma.com](mailto:kalite@alkanaydinlatma.com)

[quality@alkanaydinlatma.com](mailto:quality@alkanaydinlatma.com)