



güç kontaktörü, AC-3e/AC-3, 12 A, 5,5 kW / 400 V 1 NO, AC 230 V, 50 / 60 Hz 3 kutuplu, ebat S00 vida tipi klemens

ürün marka adı	SIRIUS
ürün tanımı	Güç kontaktörü
ürün tipi tanımı	3RT2

Genel teknik veriler

koruyucu ebadı	S00
ürün ilavesi	
• iletişim fonksiyon modülü	Hayir
• yardımcı anahtar	Evet
güç kaybı [W] akım anma değerinde	
• AC'de sıcak işletim durumunda	1,5 W
• AC'de sıcak işletim durumunda kutup başına	0,5 W
• yük akım parçasız tipik	5,7 W
izolasyon gerilimi	
• ana akım devresinin kirlilik derecesi 3'te anma değeri	690 V
• yardımcı akım devresinin kirlilik derecesi 3'te anma değeri	690 V
şok gerilim mukavemeti	
• ana akım devresinin anma değeri	6 kV
• yardımcı akım devresinin anma değeri	6 kV
güvenli ayırma için izin verilen maksimum gerilim bobin ve ana kontaklar arasında EN 60947-1 uyarınca	400 V
şok mukavemeti dikdörtgen darbeye	
• AC'de	7,3g / 5 ms, 4,7g / 10 ms
şok mukavemeti sinüs darbesinde	
• AC'de	11,4g / 5 ms, 7,3g / 10 ms
mekanik kullanım süresi (işletim çevrimleri)	
• kontaktör tipik	30 000 000
• elektronik uyumlu yardımcı anahtar bloklulu kontaktör tipik	5 000 000
• yardımcı anahtar bloklulu kontaktör tipik	10 000 000
referans işareti IEC 81346-2:2009 uyarınca	Q
RoHS yönetmeliği (tarih)	10/01/2009

Ortam koşulları

kurulum yüksekliği NN üzerinde yükseklikte maksimum	2 000 m
ortam sıcaklığı	
• işletim sırasında	-25 ... +60 °C
• depolama sırasında	-55 ... +80 °C
bağıl nem minimum	10 %
bağıl nem 55 °C'de IEC 60068-2-30 uyarınca maksimum	95 %

Ana akım devresi

kutup sayısı ana devre için	3
kapayıcı sayısı ana kontaklar için	3
işletim gerilimi	
• AC-3'te anma değeri maksimum	690 V
• AC-3e'de anma değeri maksimum	690 V
işletim akımı	
• AC-1'de 400 V'ta 40 °C ortam sıcaklığında anma değeri	22 A
• AC-1'de	
— 690 V'a kadar 40 °C ortam sıcaklığında anma değeri	22 A
— 690 V'a kadar 60 °C ortam sıcaklığında anma değeri	20 A
• AC-3'te	
— 400 V'ta anma değeri	12 A
— 500 V'ta anma değeri	9,2 A
— 690 V'ta anma değeri	6,7 A
• AC-3e'de	
— 400 V'ta anma değeri	12 A
— 500 V'ta anma değeri	9,2 A
— 690 V'ta anma değeri	6,7 A
• AC-4'te 400 V'ta anma değeri	8,5 A
• AC-5a'da 690 V'a kadar anma değeri	19,4 A
• AC-5b'de 400 V'a kadar anma değeri	9,9 A
• AC-6a'da	
— 230 V'a kadar n=20 akım pik değerinde anma değeri	7,2 A
— 400 V'a kadar n=20 akım pik değerinde anma değeri	7,2 A
— 500 V'a kadar n=20 akım pik değerinde anma değeri	7,2 A
— 690 V'a kadar n=20 akım pik değerinde anma değeri	6,7 A
• AC-6a'da	
— 230 V'a kadar n=30 akım pik değerinde anma değeri	4,8 A
— 400 V'a kadar n=30 akım pik değerinde anma değeri	4,8 A
— 500 V'a kadar n=30 akım pik değerinde anma değeri	4,8 A
— 690 V'a kadar n=30 akım pik değerinde anma değeri	4,8 A
minimum kesit ana devrede maksimum AC-1 anma değerinde	4 mm ²
işletim akımı yakl. 200.000 işletim çevrimi için AC-4'te	
• 400 V'ta anma değeri	4,1 A
• 690 V'ta anma değeri	3,3 A
işletim akımı	
• 1 akım hattında DC-1'de	
— 24 V'ta anma değeri	20 A
— 60 V'ta anma değeri	20 A
— 110 V'ta anma değeri	2,1 A
— 220 V'ta anma değeri	0,8 A
— 440 V'ta anma değeri	0,6 A
— 600 V'ta anma değeri	0,6 A
• seri devre 2 akım hattında DC-1'de	
— 24 V'ta anma değeri	20 A
— 60 V'ta anma değeri	20 A
— 110 V'ta anma değeri	12 A
— 220 V'ta anma değeri	1,6 A
— 440 V'ta anma değeri	0,8 A
— 600 V'ta anma değeri	0,7 A
• seri devre 3 akım hattında DC-1'de	
— 24 V'ta anma değeri	20 A
— 60 V'ta anma değeri	20 A
— 110 V'ta anma değeri	20 A

— 220 V'ta anma değeri	20 A
— 440 V'ta anma değeri	1,3 A
— 600 V'ta anma değeri	1 A
• 1 akım hattında DC-3'te DC-5'te	
— 24 V'ta anma değeri	20 A
— 60 V'ta anma değeri	0,5 A
— 110 V'ta anma değeri	0,15 A
• seri devre 2 akım hattında DC-3'te DC-5'te	
— 24 V'ta anma değeri	20 A
— 60 V'ta anma değeri	5 A
— 110 V'ta anma değeri	0,35 A
• seri devre 3 akım hattında DC-3'te DC-5'te	
— 24 V'ta anma değeri	20 A
— 60 V'ta anma değeri	20 A
— 110 V'ta anma değeri	20 A
— 220 V'ta anma değeri	1,5 A
— 440 V'ta anma değeri	0,2 A
— 600 V'ta anma değeri	0,2 A
işletim kapasitesi	
• AC-3'te	
— 230 V'ta anma değeri	3 kW
— 400 V'ta anma değeri	5,5 kW
— 500 V'ta anma değeri	5,5 kW
— 690 V'ta anma değeri	5,5 kW
• AC-3e'de	
— 230 V'ta anma değeri	3 kW
— 400 V'ta anma değeri	5,5 kW
— 500 V'ta anma değeri	5,5 kW
— 690 V'ta anma değeri	5,5 kW
işletim kapasitesi yakl. 200.000 işletim çevrimi için AC-4'te	
• 400 V'ta anma değeri	2 kW
• 690 V'ta anma değeri	2,5 kW
işletim görünür gücü AC-6a'da	
• 230 V'a kadar n=20 akım pik değerinde anma değeri	2,8 kVA
• 400 V'a kadar n=20 akım pik değerinde anma değeri	4,9 kVA
• 500 V'a kadar n=20 akım pik değerinde anma değeri	6,2 kVA
• 690 V'a kadar n=20 akım pik değerinde anma değeri	8 kVA
işletim görünür gücü AC-6a'da	
• 230 V'a kadar n=30 akım pik değerinde anma değeri	1,9 kVA
• 400 V'a kadar n=30 akım pik değerinde anma değeri	3,3 kVA
• 500 V'a kadar n=30 akım pik değerinde anma değeri	4,1 kVA
• 690 V'a kadar n=30 akım pik değerinde anma değeri	5,7 kVA
kısa süreli akım mukavemeti soğuk işletim durumunda 40 °C'ye kadar	
• 1 sn. ile sınırlı akımsız anahtarlama maksimum	200 A; AC-1 anma değerine uygun minimum kesit kullanın
• 5 sn. ile sınırlı akımsız anahtarlama maksimum	123 A; AC-1 anma değerine uygun minimum kesit kullanın
• 10 sn. ile sınırlı akımsız anahtarlama maksimum	96 A; AC-1 anma değerine uygun minimum kesit kullanın
• 30 sn. ile sınırlı akımsız anahtarlama maksimum	74 A; AC-1 anma değerine uygun minimum kesit kullanın
• 60 sn. ile sınırlı akımsız anahtarlama maksimum	61 A; AC-1 anma değerine uygun minimum kesit kullanın
yük boşaltma frekansı	
• AC'de	10 000 1/h
anahtarlama frekansı	
• AC-1'de maksimum	1 000 1/h
• AC-2'de maksimum	750 1/h
• AC-3'te maksimum	750 1/h
• AC-3e'de maksimum	750 1/h
• AC-4'te maksimum	250 1/h

Kontrol devresi/ Kumanda

gerilim türü kontrol besleme gerilimi	AC
kontrol besleme gerilimi AC'de	
• 50 Hz'de anma değeri	230 V
• 60 Hz'de anma değeri	230 V
çalışma alanı faktörü kontrol gerilimi anma değeri solenoid AC'de	
• 50 Hz'de	0,8 ... 1,1
• 60 Hz'de	0,85 ... 1,1
kapanma görünür gücü solenoid AC'de	
• 50 Hz'de	37 VA
• 60 Hz'de	33 VA
güç faktörü endüktif bobin kapanma gücünde	
• 50 Hz'de	0,8
• 60 Hz'de	0,75
tutma görünür gücü solenoid AC'de	
• 50 Hz'de	5,7 VA
• 60 Hz'de	4,4 VA
güç faktörü endüktif bobin tutma gücünde	
• 50 Hz'de	0,25
• 60 Hz'de	0,25
kapanış gecikmesi	
• AC'de	9 ... 35 ms
açılış gecikmesi	
• AC'de	4 ... 15 ms
elektrik arkı süresi	10 ... 15 ms
aktivasyon modeli anahtar tahriki	Standart A1 - A2

Yardımcı akım devresi

kapayıcı sayısı yardımcı kontaklar için gecikmesiz anahtarlama	1
işletim akımı AC-12'de maksimum	10 A
işletim akımı AC-15'te	
• 230 V'ta anma değeri	10 A
• 400 V'ta anma değeri	3 A
• 500 V'ta anma değeri	2 A
• 690 V'ta anma değeri	1 A
işletim akımı DC-12'de	
• 24 V'ta anma değeri	10 A
• 48 V'ta anma değeri	6 A
• 60 V'ta anma değeri	6 A
• 110 V'ta anma değeri	3 A
• 125 V'ta anma değeri	2 A
• 220 V'ta anma değeri	1 A
• 600 V'ta anma değeri	0,15 A
işletim akımı DC-13'te	
• 24 V'ta anma değeri	10 A
• 48 V'ta anma değeri	2 A
• 60 V'ta anma değeri	2 A
• 110 V'ta anma değeri	1 A
• 125 V'ta anma değeri	0,9 A
• 220 V'ta anma değeri	0,3 A
• 600 V'ta anma değeri	0,1 A
kontak güvenilirliği yardımcı kontaklar	beher 100 milyonda hatalı çalıştırma (17 V, 1 mA)

Nominal UL/CSA verileri

tam yük akımı (FLA) 3 fazlı trifaz motor için	
• 480 V'ta anma değeri	11 A
• 600 V'ta anma değeri	11 A
mekanik güç çıkışı [hp]	
• tek fazlı trifaz motor için	
— 110/120 V'ta anma değeri	0,5 hp
— 230 V'ta anma değeri	2 hp
• 3 fazlı trifaz motor için	
— 200/208 V'ta anma değeri	3 hp
— 220/230 V'ta anma değeri	3 hp

— 460/480 V'ta anma değeri

— 575/600 V'ta anma değeri

7,5 hp

10 hp

A600 / Q600

kontak yük kapasitesi yardımcı kontaklar UL uyarınca

Kısa devre koruması

sigorta elemanı modeli

- ana devrenin kısa devreye karşı korunması için
 - düzenleme türü 1'de gerekli
 - düzenleme türü 2'de gerekli
- yardımcı anahtar kısa devre koruması için gerekli

gG: 50A (690V,100kA), aM: 20A (690V,100kA), BS88: 35A (415V,80kA)
gG: 20A (690V, 100kA), aM: 16A (690V, 100kA), BS88: 20A (415V, 80kA)
gG: 10 A (500 V, 1 kA)

Montaj/ Sabitleme/ Ebatlar

montaj konumu

dikey montaj yüzeyinde +/-180° döndürülebilir, dikey montaj yüzeyinde +/- 22,5° öne ve arkaya eğilebilir.

sabitleme türü

DIN EN 60715 uyarınca 35 mm'lik üst geçmeli raya vidalı ve sustalı sabitleme

- sıra montajı

Evet

yükseklik

58 mm

genişlik

45 mm

derinlik

73 mm

uyulması gereken mesafe

- sıralı montajda
 - önde
 - yukarı
 - aşağı doğru
 - yanlarda
- topraklanmış parçalara
 - önde
 - yukarı
 - yanlarda
 - aşağı doğru
- gerilim taşıyan parçalara
 - önde
 - yukarı
 - aşağı doğru
 - yanlarda

10 mm
10 mm
10 mm
0 mm
10 mm
10 mm
6 mm
10 mm
10 mm
10 mm
10 mm
6 mm

Bağlantılar/ Terminaller

elektrik bağlantısı modeli

- ana devre için
- yardımcı ve kontrol devreleri için
- kontaktörde yardımcı kontaklar için
- solenoid

vida bağlantısı
vida bağlantısı
Vida bağlantısı
Vida bağlantısı

bağlanabilir kablo kesit türü ana kontaklar için

- tek telli
- tek telli veya çok telli
- ince telli kablo uç işlemeli

2x (0,5 ... 1,5 mm²), 2x (0,75 ... 2,5 mm²), 2x 4 mm²
2x (0,5 ... 1,5 mm²), 2x (0,75 ... 2,5 mm²), 2x 4 mm²
2x (0,5 ... 1,5 mm²), 2x (0,75 ... 2,5 mm²)

bağlanabilir iletken kesiti ana kontaklar için

- tek telli
- çok telli
- ince telli kablo uç işlemeli

0,5 ... 4 mm²
0,5 ... 4 mm²
0,5 ... 2,5 mm²

bağlanabilir iletken kesiti yardımcı kontaklar için

- tek telli veya çok telli
- ince telli kablo uç işlemeli

0,5 ... 4 mm²
0,5 ... 2,5 mm²

bağlanabilir kablo kesit türü

- yardımcı kontaklar için
 - tek telli veya çok telli
 - ince telli kablo uç işlemeli
- AWG hatlarında yardımcı kontaklar için

2x (0,5 ... 1,5 mm²), 2x (0,75 ... 2,5 mm²), 2x 4 mm²
2x (0,5 ... 1,5 mm²), 2x (0,75 ... 2,5 mm²)
2x (20 ... 16), 2x (18 ... 14), 2x 12

AWG numarası kodlanmış bağlanabilir iletken kesiti

- ana kontaklar için
- yardımcı kontaklar için

20 ... 12
20 ... 12

Emniyet

ürün fonksiyonu

- IEC 60947-4-1 uyarınca aynalı kontak

Evet; 3RH29 ile

B10 değeri yüksek zorlanma oranında SN 31920 uyarınca
tehlike yaratan kesilmelerin oranı
• düşük zorlanma oranında SN 31920 uyarınca
• yüksek zorlanma oranında SN 31920 uyarınca
devre dışı kalma oranı [FIT] düşük zorlanma oranında SN 31920 uyarınca
T1 değeri Proof-Test aralığı veya kullanım süresi için IEC 61508 uyarınca
IP koruma türü ön tarafta IEC 60529 uyarınca
temas koruması ön tarafta IEC 60529 uyarınca
kullanma uygunluğu
• emniyetli kapatma

1 000 000

40 %

73 %

100 FIT

20 a

IP20

önden dikey dokunma durumunda parmak korumalı

Evet

Sertifikalar/ Onaylar

General Product Approval



[Confirmation](#)



CCC



UL

[KC](#)



EMC

Functional Safety/Safety of Machinery

Declaration of Conformity

Test Certificates



RCM

[Type Examination Certificate](#)



EG-Konf.



[Special Test Certificate](#)

[Type Test Certificates/Test Report](#)

Marine / Shipping



ABS



BUREAU VERITAS



DNV



LRS



PRS



RINA

Marine / Shipping

other

Railway



RMRS

[Confirmation](#)



VDE

[Confirmation](#)

[Vibration and Shock](#)

Diğer bilgiler

Siemens has decided to exit the Russian market (see here).

<https://press.siemens.com/global/en/pressrelease/siemens-wind-down-russian-business>

Siemens is working on the renewal of the current EAC certificates.

Please contact your local Siemens office on the status of validity of the EAC certification if you intend to import or offer to supply these products to an EAC relevant market (other than the sanctioned EAEU member states Russia or Belarus).

Ambalajla ilgili bilgiler

[Ambalajla ilgili bilgiler](#)

Information- and Downloadcenter (Kataloglar, broşürler, ...)

<https://www.siemens.com/ic10>

Industry Mall (Çevrimiçi sipariş sistemi)

<https://mall.industry.siemens.com/mall/tr/tr/Catalog/product?mlfb=3RT2017-1AP01>

Cax online generator

<http://support.automation.siemens.com/WW/CAXorder/default.aspx?lang=en&mlfb=3RT2017-1AP01>

Service&Support (Kılavuzlar, işletme talimatları, sertifikalar, karakteristikler, sık sorulanlar...)

<https://support.industry.siemens.com/cs/ww/en/ps/3RT2017-1AP01>

Resim veri tabanı (ürün fotoğrafları, 2 boyutlu ebat çizimleri, 3 boyutlu modeller, cihaz devre şemaları, EPLAN Makros, ...)

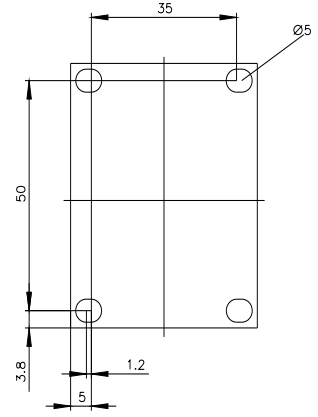
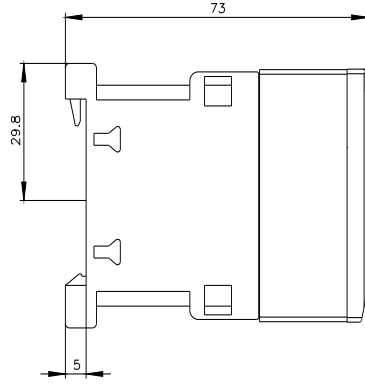
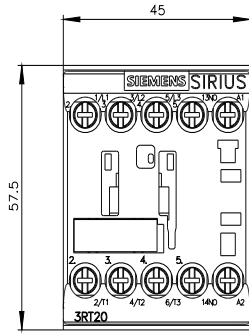
http://www.automation.siemens.com/bilddb/cax_de.aspx?mlfb=3RT2017-1AP01&lang=en

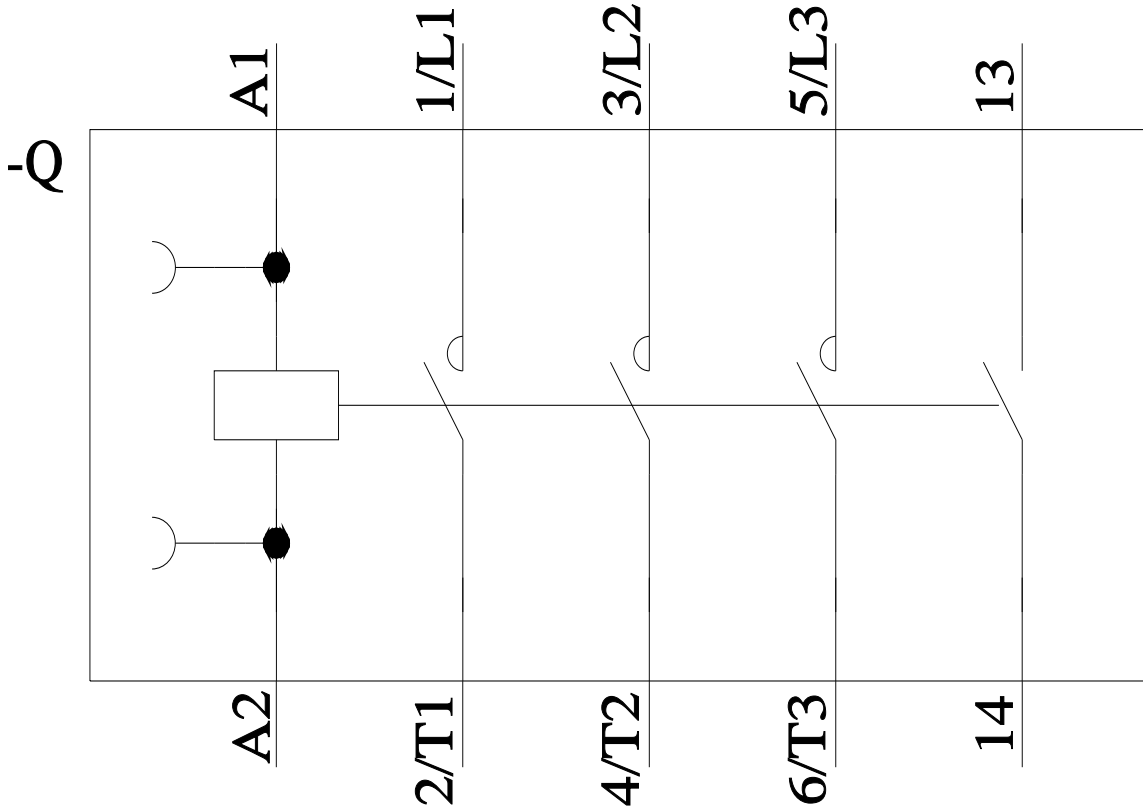
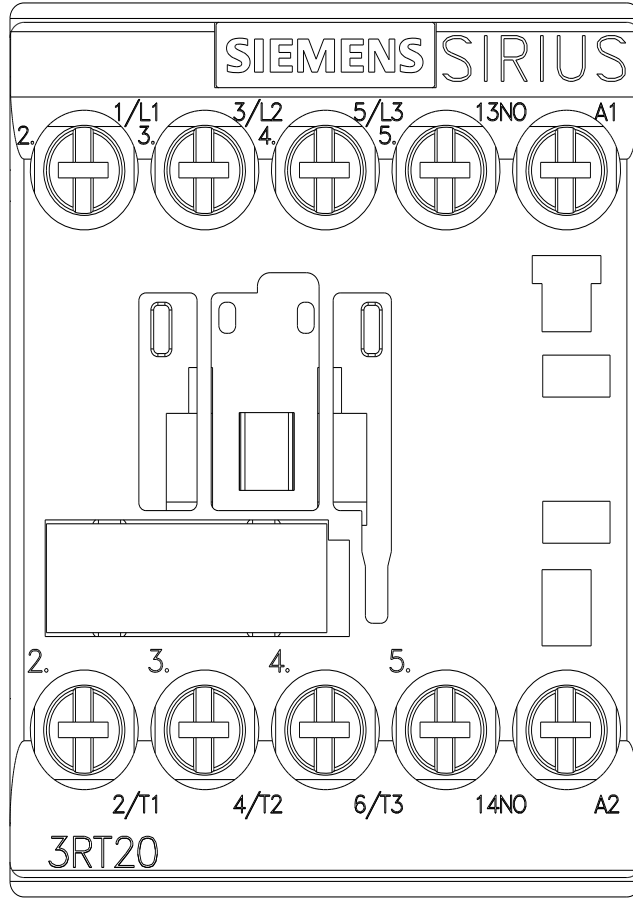
Karakteristik eğri: Tetikleme karakteristiği, I²t, geçiş akımı

<https://support.industry.siemens.com/cs/ww/en/ps/3RT2017-1AP01/char>

Diğer karakteristik eğriler (örn. Elektriksel kullanım ömrü, anahtarlama sıklığı)

<http://www.automation.siemens.com/bilddb/index.aspx?view=Search&mlfb=3RT2017-1AP01&objecttype=14&gridview=view1>





Son deęişiklik:

10.02.2023