



RONIS anahtar şalteri, 22 mm, yuvarlak, plastik, kilitleme numarası SB30, 2 anahtarlı, 3 şalt pozisyonu I-O-II, kilitletir, kumanda açısı 2x45°, 10:30h/12h/13:30h, anahtarı çekme I+O+II, mümkün olan özel kilidler: SB31, 421, 455

ürün marka adı
ürün tanımı
ürün modeli
ürün tipi tanımı
ürün hattı
üretici ürün numarası birlikte teslim edilen anahtarın

SIRIUS ACT
Anahtarlı şalter
Çalıştırma/bildirim elemanı
3SU1
Plastik, siyah, 22 mm
[3SU1950-0FB80-0AA0](#)

Çalıştırma düğmesi

fonksiyon şekli çalıştırma elemanı
ürün ilavesi opsiyonel aydınlatma aracı
renk
• çalıştırma elemanı
malzeme çalıştırma elemanı
form çalıştırma elemanı
dış çap çalıştırma elemanı
anahtar pozisyonu sayısı
anahtar çekiminde anahtar pozisyonu
çalıştırma açısı
• sağa doğru
• sola doğru
kilidin üretici fabrikası
anahtar numarası

sabitlemeli, 2x45° (10:30h/12h/13:30h)
Hayır
gümüş
metal
Anahtar
29,5 mm
3
O+I+II
45°
45°
RONIS
SB30

Ön halka

ürün bileşeni ön halka
ön halka modeli
malzeme ön halka
renk ön halka

Evet
Standart
plastik
siyah

Genel teknik veriler

IP koruma türü
• bağlantı terminali
NEMA koruma türü
şok mukavemeti
• IEC 60068-2-27 uyarınca
• demiryolu uygulamaları için DIN EN 61373 uyarınca
titreşime dayanıklılık
• IEC 60068-2-6 uyarınca
• demiryolu uygulamaları için DIN EN 61373 uyarınca
anahtarlama frekansı maksimum
mekanik kullanım süresi (işletim çevrimleri) tipik
referans işareti IEC 81346-2:2009 uyarınca
RoHS yönetmeliği (tarih)

IP66, IP67, IP69(IP69K)
IP20
1, 2, 3, 3R, 4, 4X, 12, 13
yarım sinüs dalgası 15g / 11 ms
kategori 1, sınıf B
10 ... 500 Hz: 5g
kategori 1, sınıf B
1 800 1/h
1 000 000
S
10/01/2014

Ortam koşulları

ortam sıcaklığı

- işletim sırasında
- depolama sırasında

-25 ... +70 °C
-40 ... +80 °C

çevre kategorisi işletim sırasında IEC 60721 uyarınca

3M6, 3S2, 3B2, 3C3, 3K6 (% 10 ... 95 bağıl nemde)

Montaj/ Sabitleme/ Ebatlar

yükseklik	29,5 mm
genişlik	29,5 mm
form montaj deliği	yuvarlak
montaj çapı	22,3 mm
montaj çapının pozitif toleransı	0,4 mm
montaj yüksekliği	49,4 mm
montaj genişliği	29,5 mm
montaj derinliği	25,4 mm

Sertifikalar/ Onaylar

General Product Approval

Declaration of Conformity



[Confirmation](#)



EG-Konf.

Test Certificates

Marine / Shipping

[Type Test Certificates/Test Report](#)

[Special Test Certificate](#)



ABS

LRS

PRS

RINA

other

Environment

[Confirmation](#)

[Environmental Confirmations](#)

Diğer bilgiler

Siemens has decided to exit the Russian market (see here).

<https://press.siemens.com/global/en/pressrelease/siemens-wind-down-russian-business>

Siemens is working on the renewal of the current EAC certificates.

Please contact your local Siemens office on the status of validity of the EAC certification if you intend to import or offer to supply these products to an EAC relevant market (other than the sanctioned EAEU member states Russia or Belarus).

Ambalajla ilgili bilgiler

[Ambalajla ilgili bilgiler](#)

Information- and Downloadcenter (Kataloglar, broşürler, ...)

<https://www.siemens.com/ic10>

Industry Mall (Çevrimiçi sipariş sistemi)

<https://mall.industry.siemens.com/mall/tr/tr/Catalog/product?mlfb=3SU1000-4BL11-0AA0>

Cax online generator

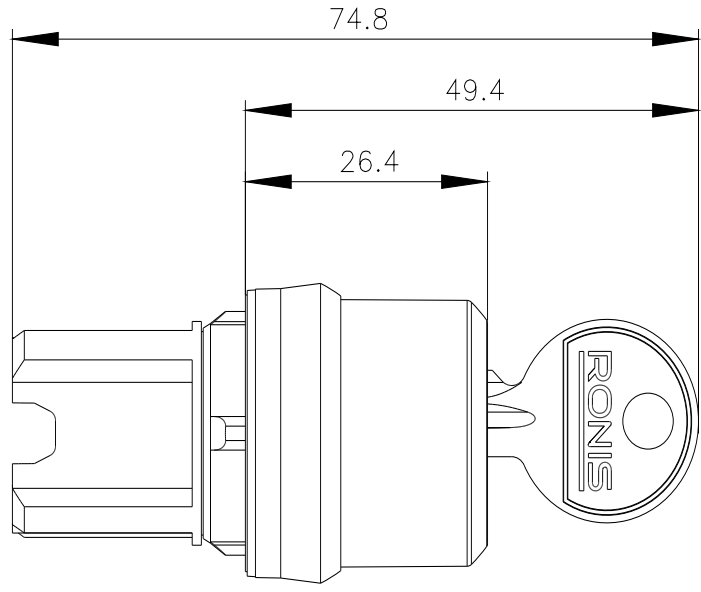
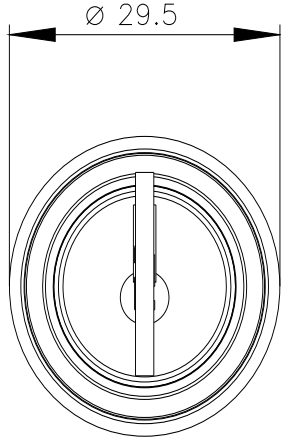
<http://support.automation.siemens.com/WW/CAXorder/default.aspx?lang=en&mlfb=3SU1000-4BL11-0AA0>

Service&Support (Kılavuzlar, işletme talimatları, sertifikalar, karakteristikler, sık sorularlar...)

<https://support.industry.siemens.com/cs/ww/en/ps/3SU1000-4BL11-0AA0>

Resim veri tabanı (ürün fotoğrafları, 2 boyutlu ebat çizimleri, 3 boyutlu modeller, cihaz devre şemaları, EPLAN Makros, ...)

http://www.automation.siemens.com/bilddb/cax_de.aspx?mlfb=3SU1000-4BL11-0AA0&lang=en



Son deęişiklik:

26.01.2022 