

BRP130/I31/I32

Mounting Instruction/安装说明

44410009801b



IEC
60598

GB
7000

IP66

IK08

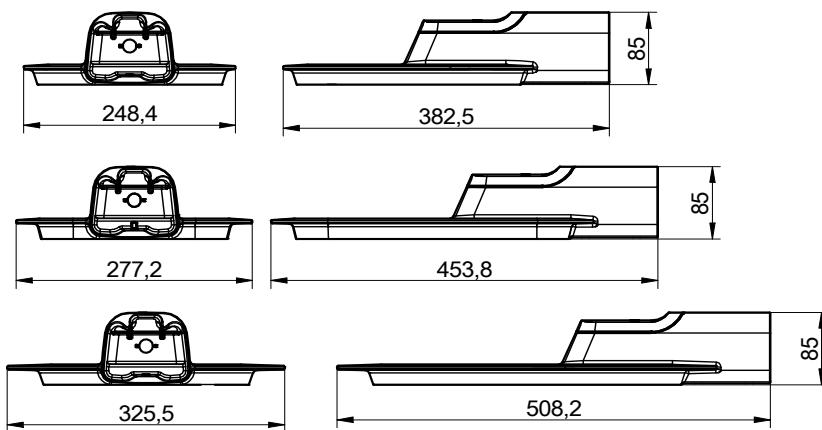


Class I

RoHS

t_a35°C

Type 型号	LEDs 颗粒数量	Power 功率(w)	CCT 色温(k)	Voltage 电压	Wind force area 风压面积(m ²)
BRP130 82LED	82	70	3000/4000	220-240~ 50/60Hz	0.08
BRP131 112LED	112	100			0.11
BRP132 154LED	154	140			0.14

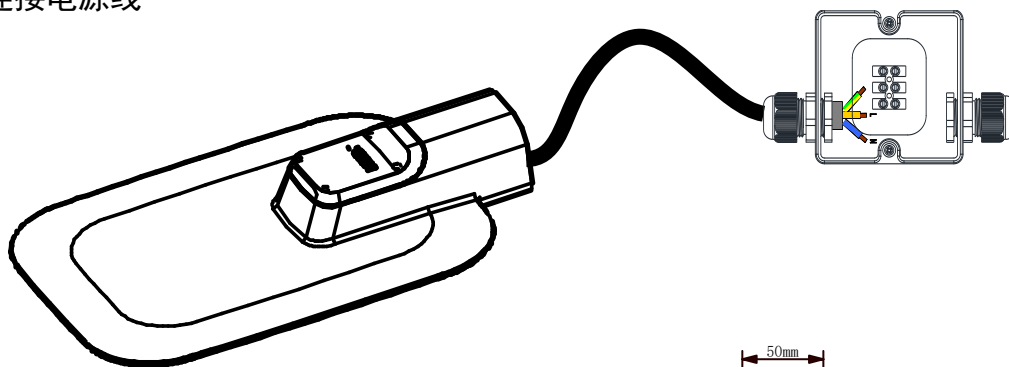


Type 型号	Weight 重量(kg)	LxWxH 尺寸(mm)
BRP130	2.6	382.5x248.4x85
BRP131	3.2	453.8x277.2x85
BRP132	4	508.2x325.5x85

1

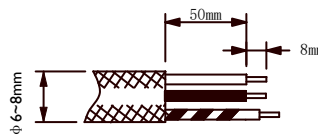
Connect the power cord
连接电源线

IP66 connector required
请使用IP66防水接线盒



Class I

60245 IEC 57 (YZW)
3x1.0mm²

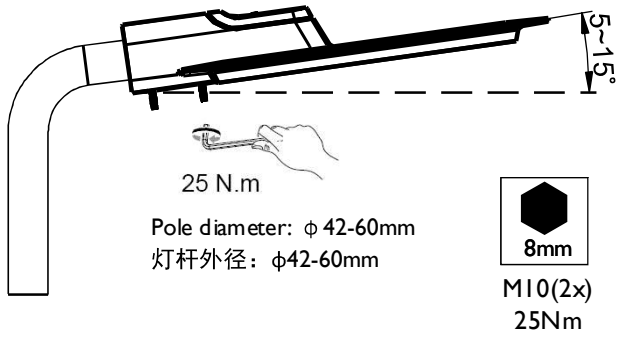


Signify (China) Investment Co., Ltd.
Building No. 9, Lane 888 Tianlin Road,
Minhang District, Shanghai, China
Postalcode: 200233
昕诺飞(中国)投资有限公司
中国上海市闵行区田林路888弄9号楼
邮编: 200233

PHILIPS

Philips and the Philips shield emblem are registered trademarks of Koninklijke Philips NV.

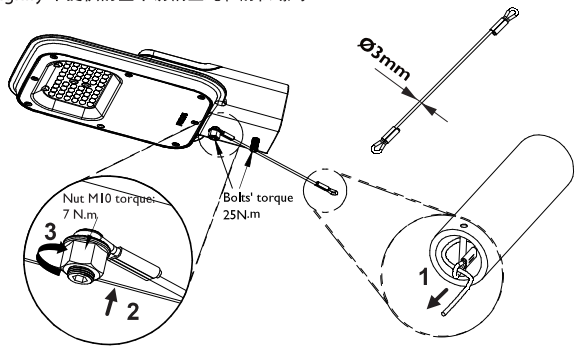
2 Pole mounting 安装灯杆



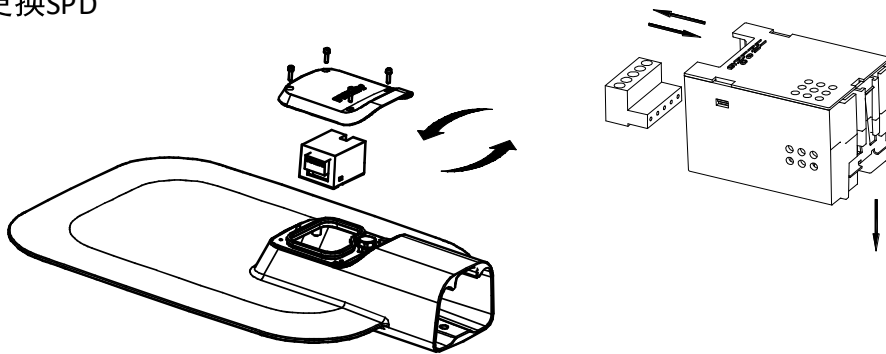
3 Anti-drop stainless steel rope and locknut for luminaire 防灯具坠落不锈钢钢丝绳和防松螺母



Signify do not provide the anti-drop stainless steel rope and locknut
Signify 不提供防坠不锈钢钢丝绳和防松螺母



4 SPD replacement 更换SPD



Warning

1. The luminaire shall be installed by a qualified electrician and wired in accordance with the latest IEEE electrical regulations or the national requirements.

灯具应由有资格的电工安装，接线要符合 IEEE 电气标准或国家标准。

2. Turn power off before inspection, installation or removal.

操作前请务必关闭电源。

3. The light source contained in this luminaire shall only be replaced by the manufacturer or his service agent or a similar qualified person.

此灯具内的光源应由制造商或其服务代理商或有类似资格的人来更换。

警告，触电危险。

4. If the external flexible cable or cord of this luminaire is damaged, it shall be exclusively replaced by the manufacturer or his service agent or a similar qualified person in order to avoid a hazard.

此灯具采用“Y”连接，若有损坏，需要授权经销商或者电器专业人员进行整修或者更换电器。

5. Use IP66 grade connection devices with cable clamp to ensure a complete IP66 system.

必须使用防水等级 IP66 及以上的接线盒，且接线盒内部应有导线固定装置。



Caution

产品中有害物质的名称及含量

12NC:444100099181

部件名称	有害物质					
	铅 (Pb)	汞 (Hg)	镉 (Cd)	六价铬 (Cr(VI))	多溴联苯 (PBB)	多溴二苯醚 (PBDE)
LED灯板	○	○	○	○	○	○
驱动器(板), 铜制及电子零部件	×	○	○	○	○	○
透镜光学部件	○	○	○	○	○	○
外壳及其它零部件	○	○	○	○	○	○

本表格依据SJ/T 11364的规定编制

○:表示该有害物质在该部件所有均质材料中的含量均在GB/T 26572规定的限量要求以下。

×:表示该有害物质至少在该部件所的某一均质材料中的含量超出GB/T 26572规定的限量要求。

Applicable to China Only